

Die Montage und Elektroinstallation muss von einer zugelassenen Fachfirma erfolgen. Die länderspezifischen Vorschriften (z.B. DIN, VDE) und die technischen Anschlussbedingungen der Energieversorger sind zu beachten.

Montage:

Die am Typenschild angegebenen Betriebsüberdrücke dürfen nicht überschritten werden. Die angegebene Durchflussmenge ist sicherzustellen.

Die Rohrheizung ist im Heizungsvorlauf, **nach der Wärmepumpe**, vorzusehen. Die Montage muss senkrecht (Elektroteil oben) erfolgen und ist ohne Absperrmöglichkeit mit einer Sicherheitseinrichtung, gemäß Anlagendruck, auszurüsten.

Der Einsatz im Trinkwasserbereich ist nicht zulässig.

Hinweise zur Installation: Verbindungsmuffen fest anziehen und dabei am Nippel gehalten

Elektroinstallation:

Achtung: Anlage spannungsfrei schalten!

Die Elektroinstallation ist nach dem Schaltbild Anlage 2 durchzuführen. In der elektrischen Zuleitung ist ein allpoliger Trennschalter mit mind 3 mm Kontaktöffnungsweite vorzusehen. Als Trennschalter sind auch Sicherungsautomaten zulässig.

Nach der Montage ist das Anschlussgehäuse zu öffnen und das Oberteil abzunehmen. Die Dichtung und das Unterteil verbleiben am Gerät.

Das vorbereitete Kabel wird mittels beiliegender Kabeleinführung zum Gehäuse abgedichtet. Die Verschraubung ist fest anzuziehen und das Kabel mittels Zugentlastung im Gehäuse zu fixieren.

Nach der Verschaltung (Achtung: Schutzleiter nicht vergessen!), Kontrolle der Verschaltung nach Schaltplan) kann das Gehäuse durch vorsichtiges Drehen ausgerichtet werden. Dabei darf die Dichtung nicht beschädigt werden. Vor dem Aufsetzen des Oberteiles ist ggf die Dichtschnur in die Nut zu drücken. Das Gehäuse ist durch Festziehen der 4 Schrauben wieder ordnungsgemäß abzudichten.

Mounting and electrical installation must be performed by a competent specialist company. All relevant national provisions (e.g. DIN, VDE) as well as technical connection requirements of the utility companies must be complied with.

Installation

The max. allowable working pressures indicated on the rating plate must not be exceeded. The specified flow rate must be ensured.

The tube immersion heater is to be installed in the heating system flow circuit **at the outlet of the heat pump**. The unit must be installed in vertical position (electrical section at the top) and a safety device without shut-off possibility must be provided in accordance with the system pressure.

The unit must not be installed in drinking water applications.

Notes on installation: Firmly tighten connecting sleeves while counter-holding at the nipple.

Electrical installation:

Caution: Disconnect the installation from the power supply!

The electrical installation must be performed in accordance with the wiring diagram in Appendix 2. The power supply must be provided with an all-pole disconnecting switch with a contact separation of at least 3 mm. Automatic circuit-breakers may also be used as isolating devices.

Following the installation, the cable connection box needs to be opened and the upper part to be removed. The gasket and the lower part remain on the unit.

The pre-terminated cable is sealed against the box by means of the supplied cable gland. The screws are to be tightened firmly and the cable to be secured to the box using the strain relief. After the wiring has been completed (caution: do not forget PE conductor, wiring to be checked against the wiring diagram) the connection box can be aligned by careful turning. When so doing, take care not to damage the gasket.

The packing cord may have to be pressed into the groove prior to mounting the upper part. The box is to be properly sealed again by tightening the 4 screws.

Le montage et le branchement électrique doivent être effectués par une entreprise spécialisée agréée. Il faut respecter les prescriptions du pays d'installation (par exemple DIN, VDE) ainsi que les prescriptions du distributeur d'énergie.

Montage

Les pressions de service indiquées sur la plaque signalétique ne doivent pas être dépassées. Il faut assurer le débit d'eau indiqué. Le thermoplongeur doit être intégré dans le circuit aller du chauffage **à la sortie de la pompe à chaleur**. Il faut monter le thermoplongeur en position verticale (la partie électrique en haut) et prévoir un dispositif de sécurité non verrouillable en fonction de la pression de l'installation.

Il n'est pas admis d'utiliser le thermoplongeur pour l'eau potable.

Indications de montage : Serrer fermement les manchons de raccordement tout en maintenant le raccord fileté

Branchement électrique :

Attention : Mettre l'installation hors tension !

Pour effectuer le branchement électrique se référer au schéma électrique en annexe 2. Il faut prévoir, côté client, un dispositif de déconnexion avec déclenchement simultané de tous les pôles avec au moins 3 mm d'écartement d'ouverture. Les coupe-circuits automatiques sont également admis comme dispositif de déconnexion.

Après le montage du thermoplongeur, ouvrir le boîtier de raccordement et enlever la partie supérieure. Le joint et la partie inférieure restent fixés sur l'appareil

Au moyen du passe-câble fourni, le câble préparé est isolé du boîtier pour assurer l'étanchéité. Serrer à fond les vis et fixer le câble à l'intérieur du boîtier au moyen d'une décharge de traction.

Après avoir effectué le câblage (attention: ne pas oublier le conducteur de protection et le contrôle du câblage suivant le schéma électrique), il est possible d'orienter le boîtier en le tournant prudemment. Veiller à ne pas endommager le joint. Avant de replacer la partie supérieure du boîtier, presser le joint d'étanchéité dans la rainure. Resserrer à fond les 4 vis pour rétablir l'étanchéité du boîtier

Inbetriebnahme / Wartung:

Vor Inbetriebnahme ist zu prüfen, ob die Rohrheizung mit Wasser gefüllt ist. Hierbei ist die Funktion und die Dichtigkeit der gesamten Anlage zu prüfen und zu überwachen. Die Funktion des Temperaturregler ist zu kontrollieren. Die Funktionssicherheit des Sicherheitsventils ist in regelmäßigen Abständen zu überprüfen.

Achtung: am Gerät können heiße Oberflächen auftreten

Technische Angaben:

Commissioning / Maintenance

Prior to commissioning it must be checked that the tube immersion heater is immersed in water. When so doing, the entire system is to be checked and monitored for proper functioning and a leakage test to be performed. The proper operation of the temperature controller is to be checked, and the functional reliability of the safety valve, at regular intervals.

Caution: the surfaces of the unit may be hot.

Technical data:

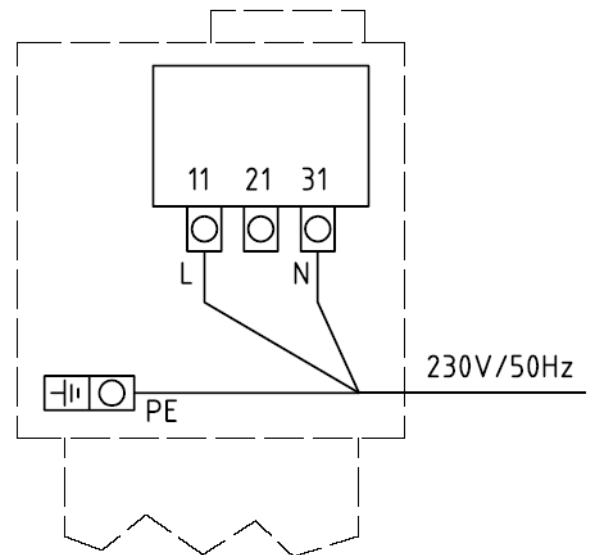
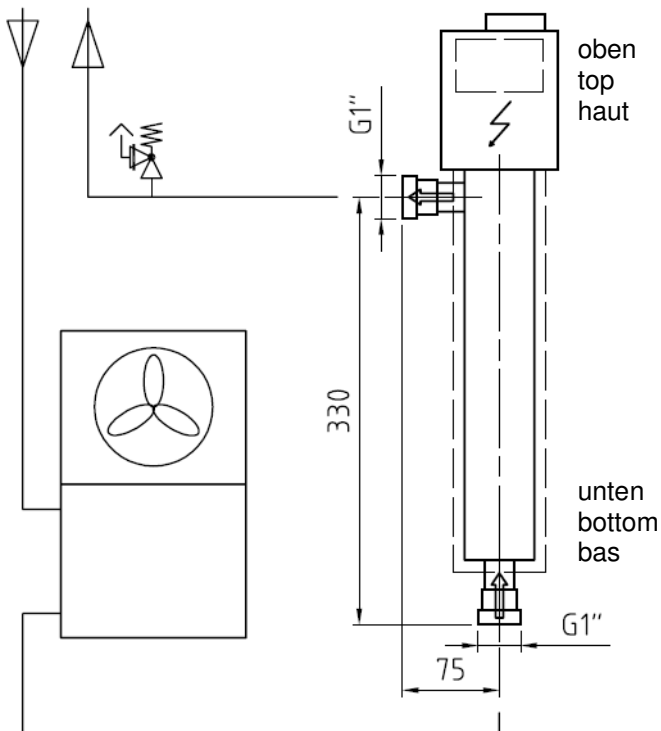
Mise en service / Maintenance :

Avant la mise en service, il faut vérifier si le thermoplongeur est immergé dans l'eau. A cette occasion, contrôler et surveiller le bon fonctionnement et l'étanchéité de toute l'installation. Vérifier également la fonction du régulateur de température. Il faut contrôler à intervalles réguliers la sécurité de fonctionnement de la soupape de sécurité

Attention : L'appareil peut présenter des surfaces chaudes

Caractéristiques techniques :

Spannung Leistung Wassermenge Regelbereich Wassertemperatur Eingang Schutzart IP 44 Umgebungstemperatur 0-40°C Temperaturbegrenzung 98°C Anschlussgröße (flachdichtend) G 1" Elektrische Absicherung 16 A Leitungsquerschnitt nach Vorschrift und örtlichen Gegebenheiten	Voltage Rating Water capacity Adjustment range Water temperature, inlet Protection type Ambient temperature Thermal cut-out Connection size (flat packing) Fuse protection Cross-sectional area of conductors according to specifications and local conditions	Tension Puissance Quantité d'eau Plage de réglage Température de l'eau à l'entrée Type de protection Température ambiante Limite de température Raccord (joint plat) Protection électrique Section du conducteur en fonction des prescriptions et des conditions locales	230V /50Hz 3000W(+5%/-10%) 500-2000l/h 20-75°C 2-60°C IP 44 0-40°C 98°C G 1" 16 A
---	--	--	--



Anlage 1:
Abmaße und Einbau

Appendix 1:
Dimensions and installation

Annexe 1 :
Dimensions et montage