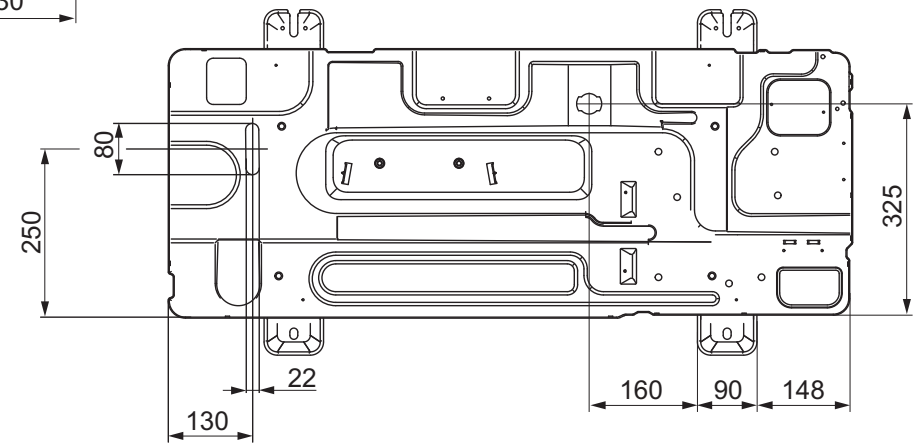
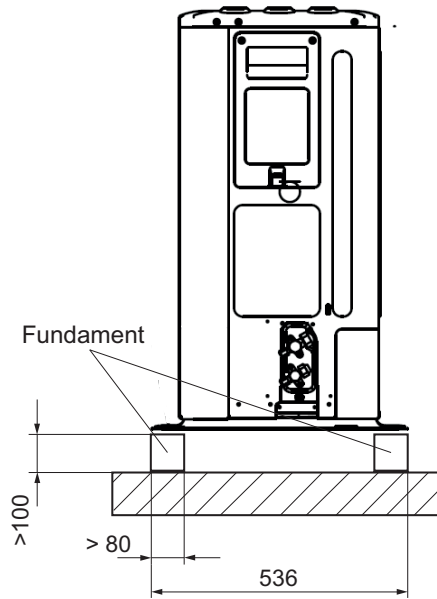
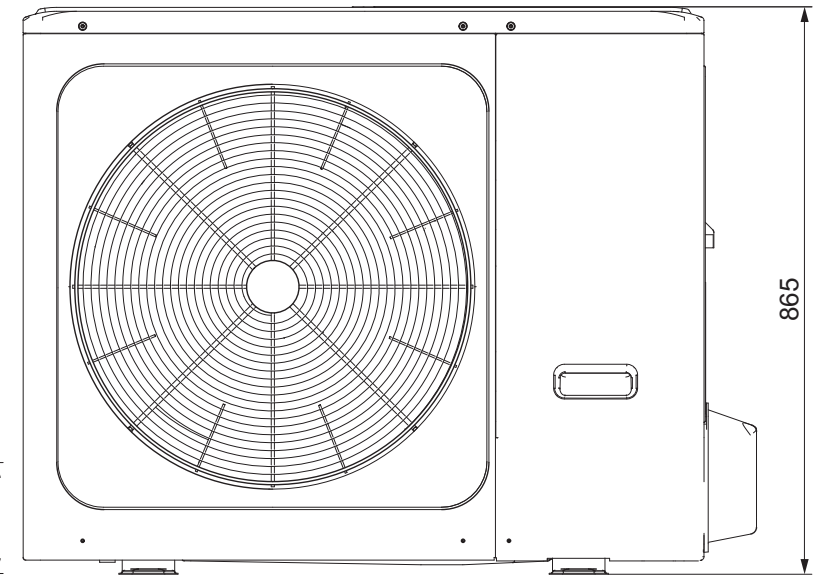
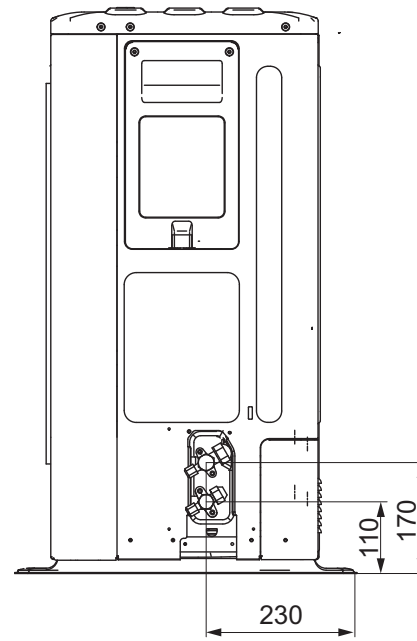
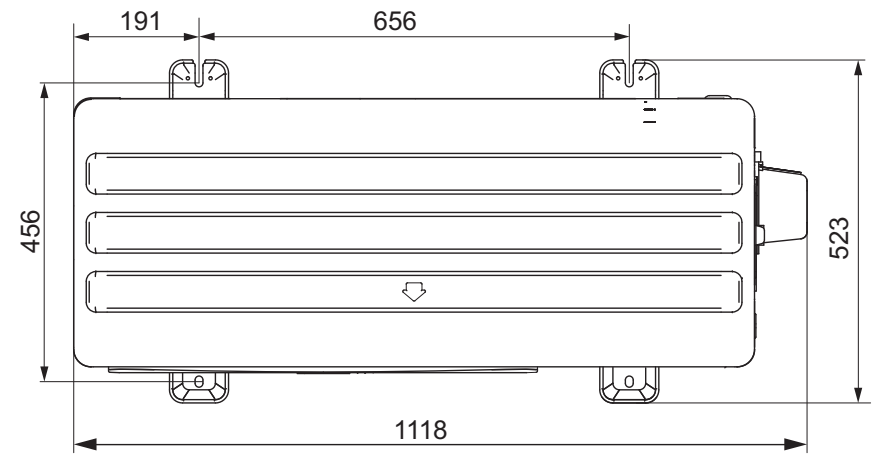
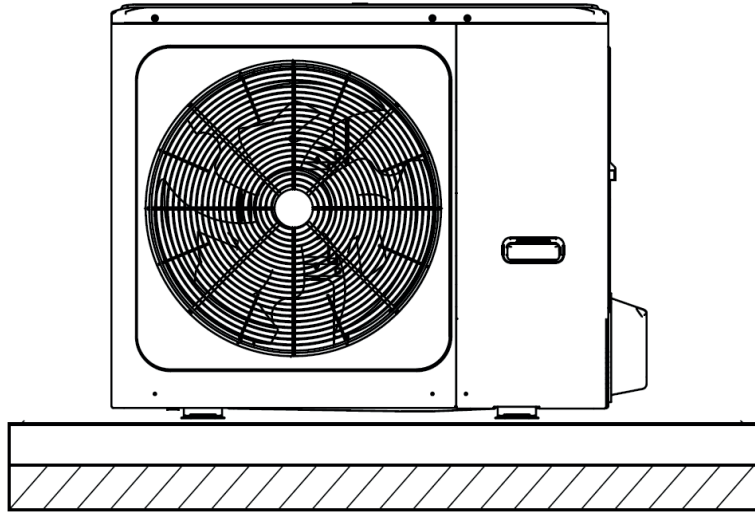
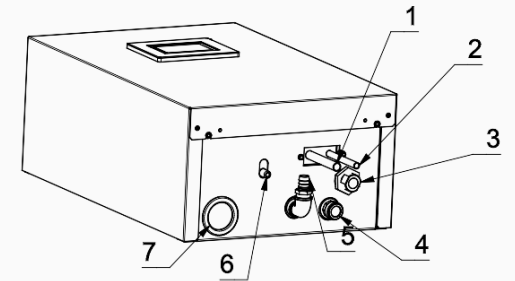
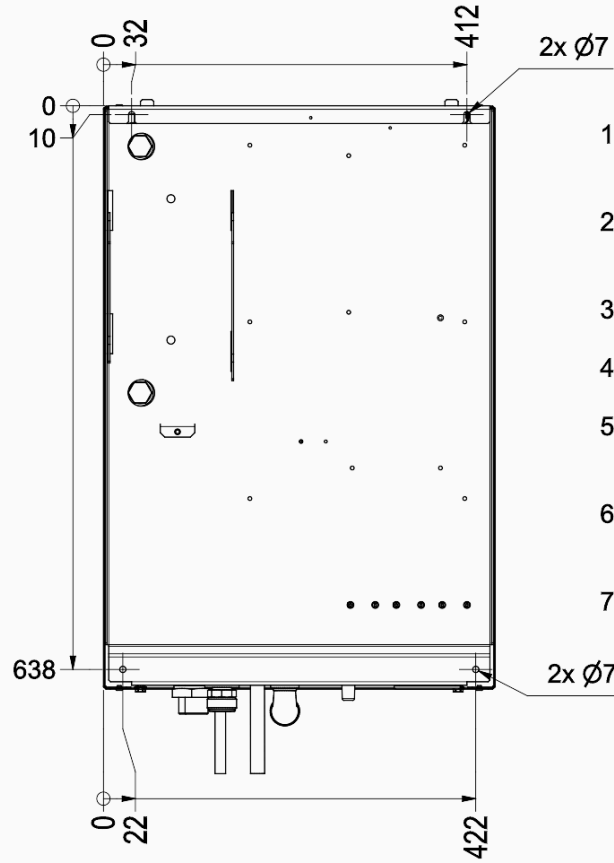
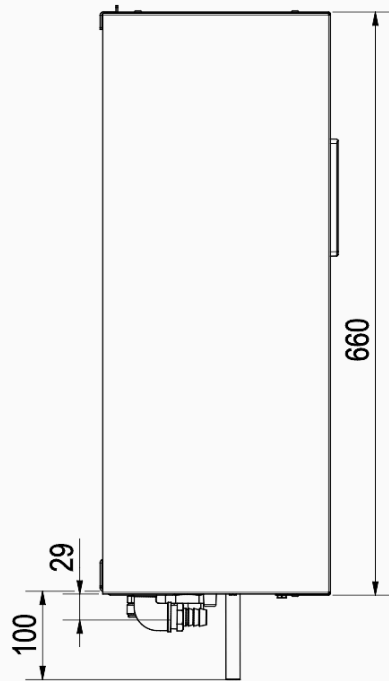
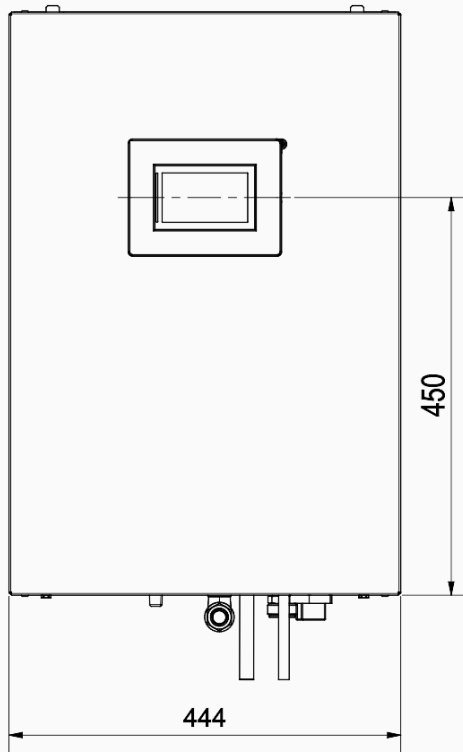
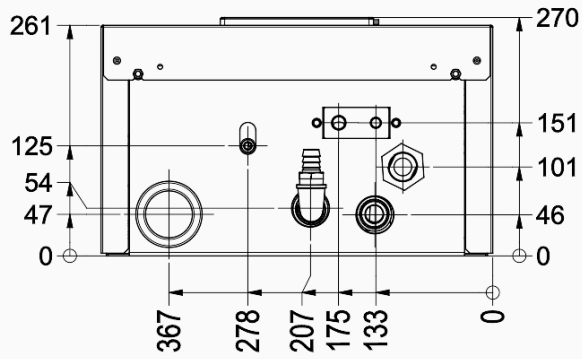


LIA 0911HWCF M





- 1 Anschluss Splitleitung $\varnothing 16$ (Lötanschluss)
- 2 Anschluss Splitleitung $\varnothing 12$ (Lötanschluss)
- 3 Heizungsrücklauf G1A
- 4 Heizungsanlauf G1A
- 5 Schlauchanschluss Sicherheitsventil (bauseits)
- 6 Anschluss Kondensatschlauch (bauseits)
- 7 Elektrische Leitungseinführung