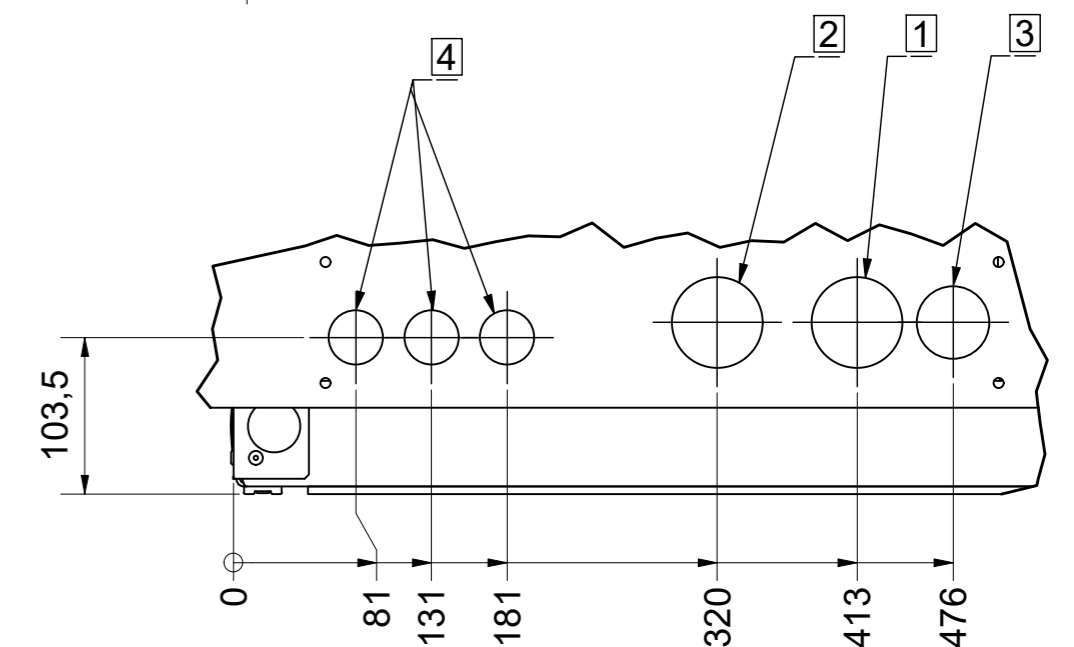
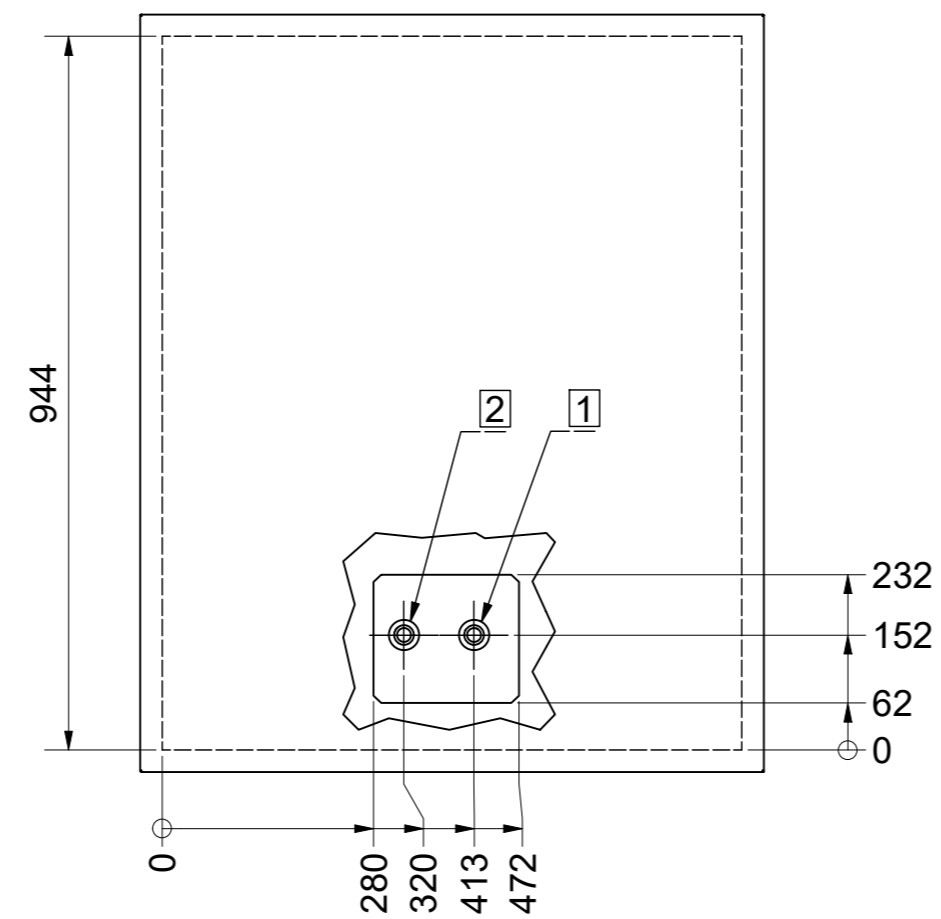
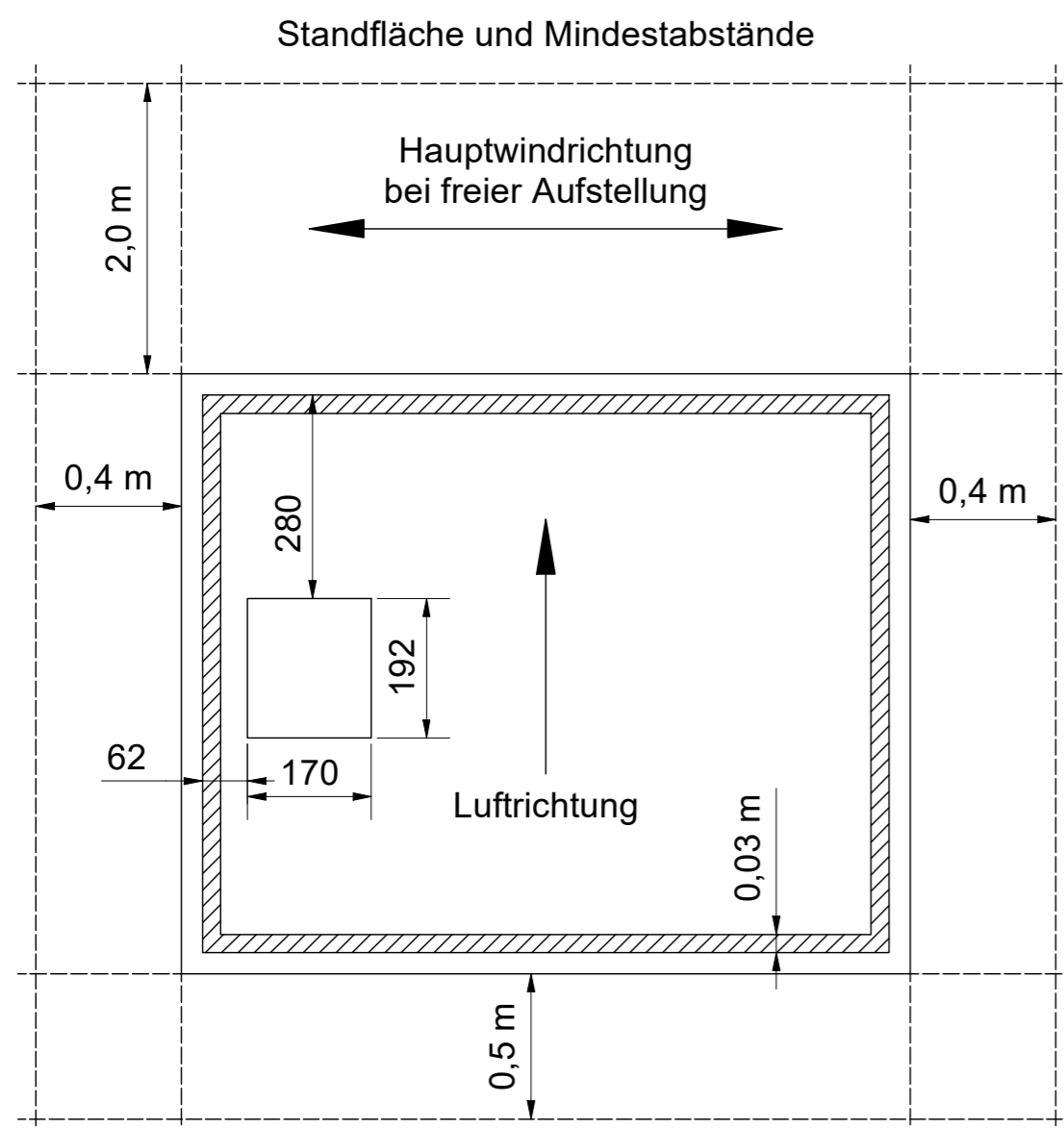


- 1 Heizungsvorlauf
Ausgang aus der WP
1 1/4" Außengewinde
- 2 Heizungsrücklauf
Eingang in die WP
1 1/4" Außengewinde
- 3 Kondensatablauf
(Option seitliche Anschlüsse)
- 4 Elektroleitungen
(Option seitliche Anschlüsse)



A (1:5)