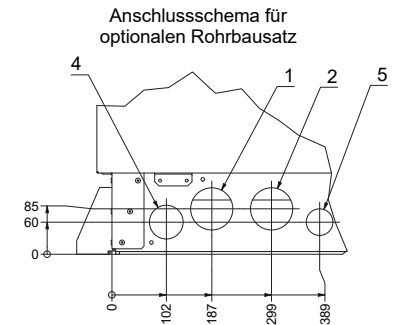
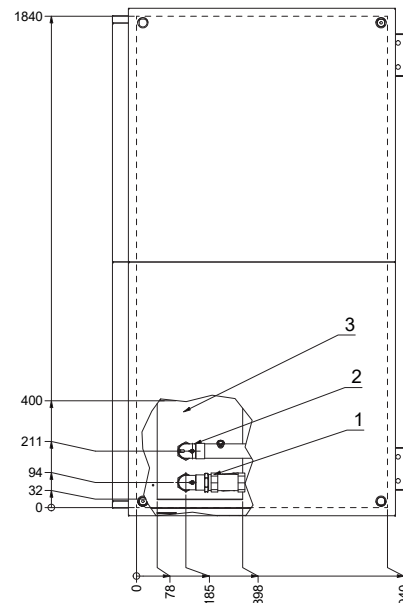
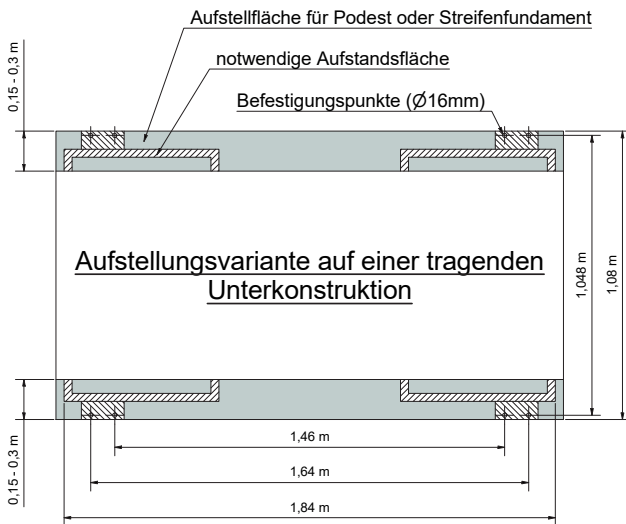


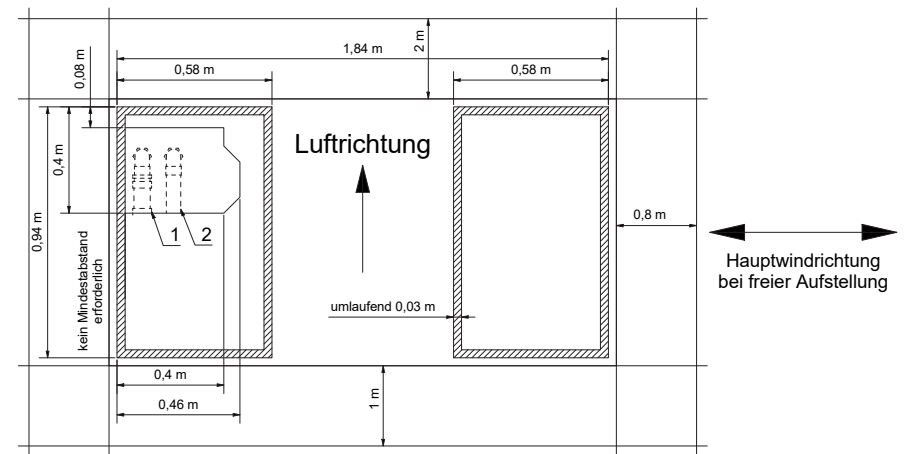
- 1 Heizungsvorlauf  
Ausgang aus Wärmepumpe  
R2
- 2 Heizungsrücklauf  
Eingang in Wärmepumpe  
R2
- 3 Durchführungsbereich  
Elektroleitungen / Kondensat
- 4 Optionale Durchführung  
Elektroleitungen
- 5 Optionale Durchführung  
Kondensat  
Frostschutz erforderlich



A (1 : 5)



**Standfläche Wärmepumpe und Mindestabstände**



Maßtoleranz für Geräteanschlüsse ± 10mm