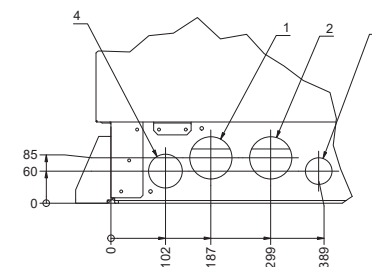
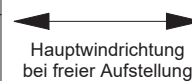
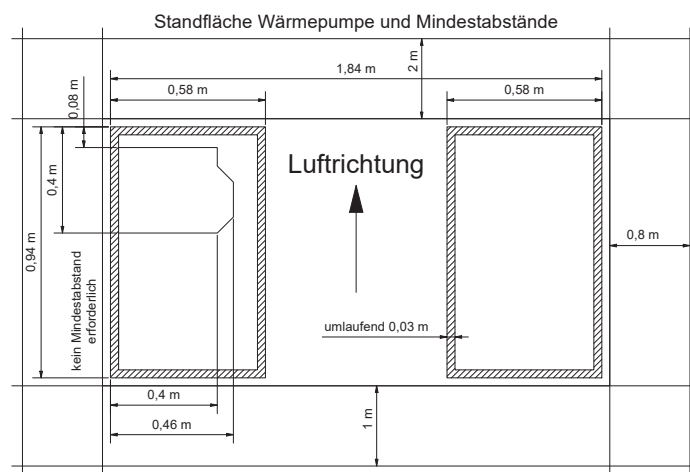
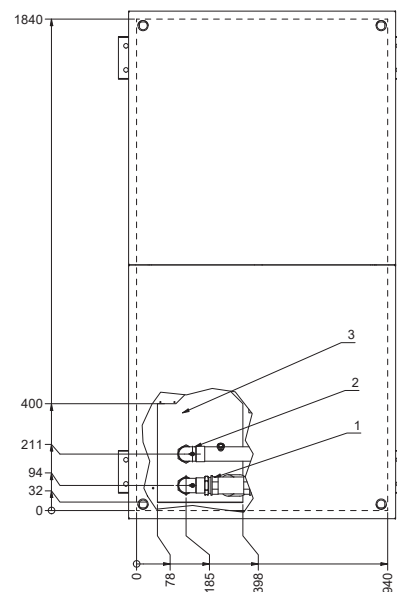
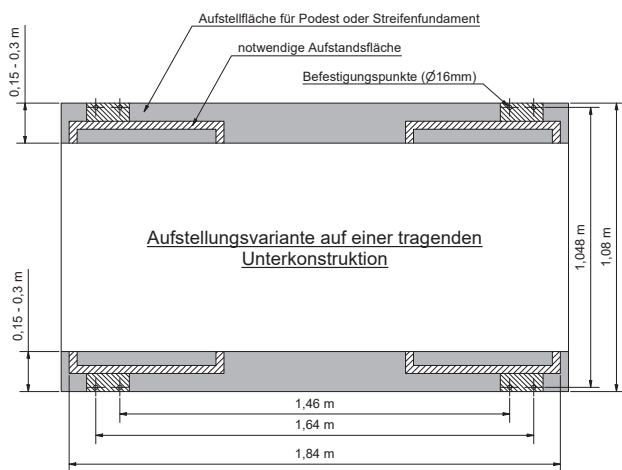


- 1 Heizungsvorlauf  
Ausgang aus Wärmepumpe  
R2
- 2 Heizungsrücklauf  
Eingang in Wärmepumpe  
R2
- 3 Durchführungsbereich  
Elektroleitungen / Kondensat
- 4 Optionale Durchführung  
Elektroleitungen
- 5 Optionale Durchführung  
Kondensat  
Frostschutz erforderlich

Anschlusschema für optionalen Rohrbausatz



A ( 1 : 5 )



Maßtoleranz für Geräteanschlüsse ± 10mm